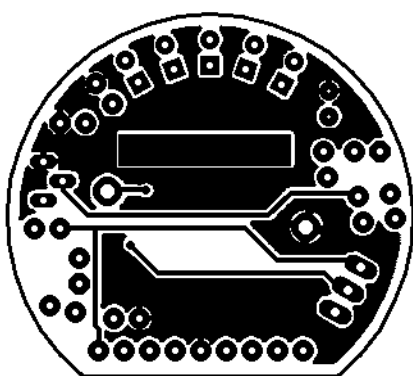
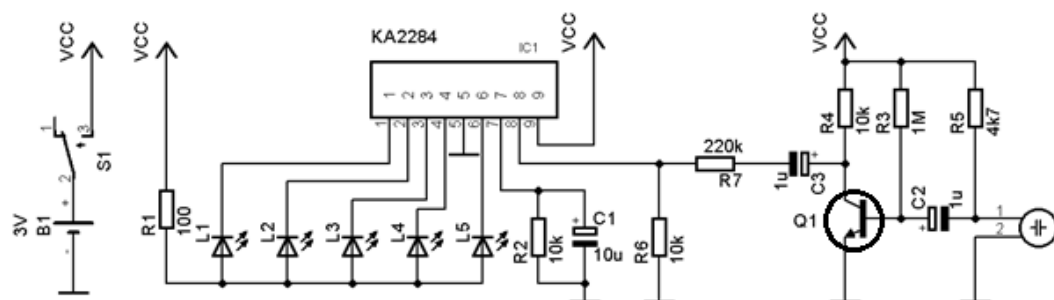


Hlukoměr

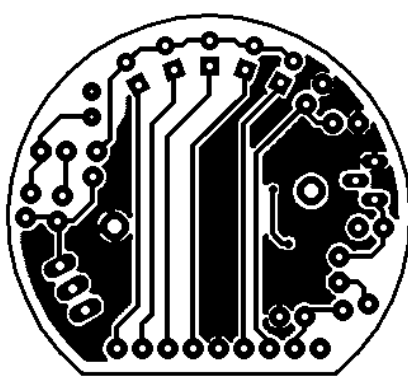
Tento jednoduchý hlukoměr využívá IO KA2284. Ten je určený k řízení 5 LED. Audio signál snímá miniaturní elektretový mikrofon a následně je zesílený jednostupňovým zesilovačem s Q1. Použil jsem typ BC547, ale vyhoví i jiné typy. Pozor na rozložení vývodů. Rezistory R6 a R7 tvoří dělič pro audio signál. K jejich hodnotám jsme došli pokusem. Hlukoměr teď dokáže zachytit zvuky z celé místnosti. Pokud by bylo třeba snížit citlivost, můžete buď zvětšit R7 nebo zmenšit R6. RC člunek R2, C1 určuje svou časovou konstantou rychlost reakce LED. Větší kapacita C1 způsobí pomalejší reakci.

Pořadí barev LED je zleva: zelená, zelená, zelená, žlutá, červená. DPS je určená pro obdélníkové provedení, ale samozřejmě lze použít i jiné tvary. O napájení se stará jeden 3V článk CR2032. DPS má na zadní straně proužek, určený k připevnění zavíracího špendlíku. Hlukoměr pak lze nosit připnutý jako odznáček. Při osazování dejte pozor na rezistory - jsou pájené „nastojato“. IO KA2284 má jeden růžek seříznutý a tím je označen vývod č. 1. Tímto vývodem patří do otvoru na DPS, označeného bílým potiskem. Katody LED patří do otvorů s čtvercovou ploškou.

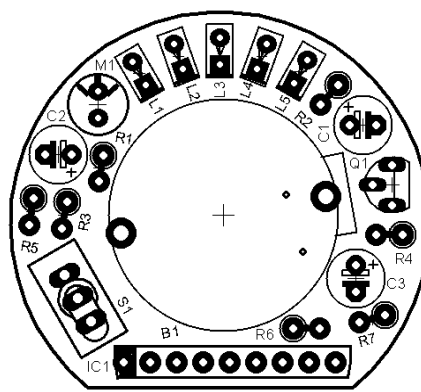
Jan Polák, OK9JAN, polak.jan93@seznam.cz



Strana spojů



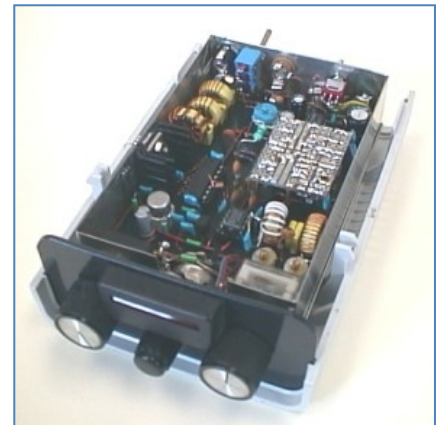
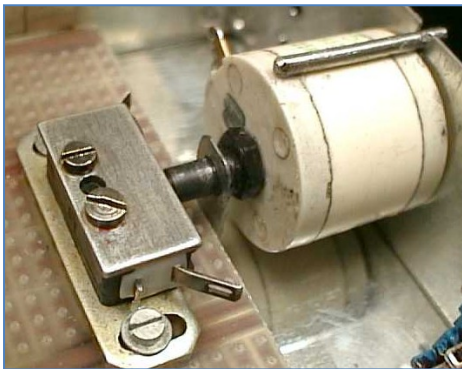
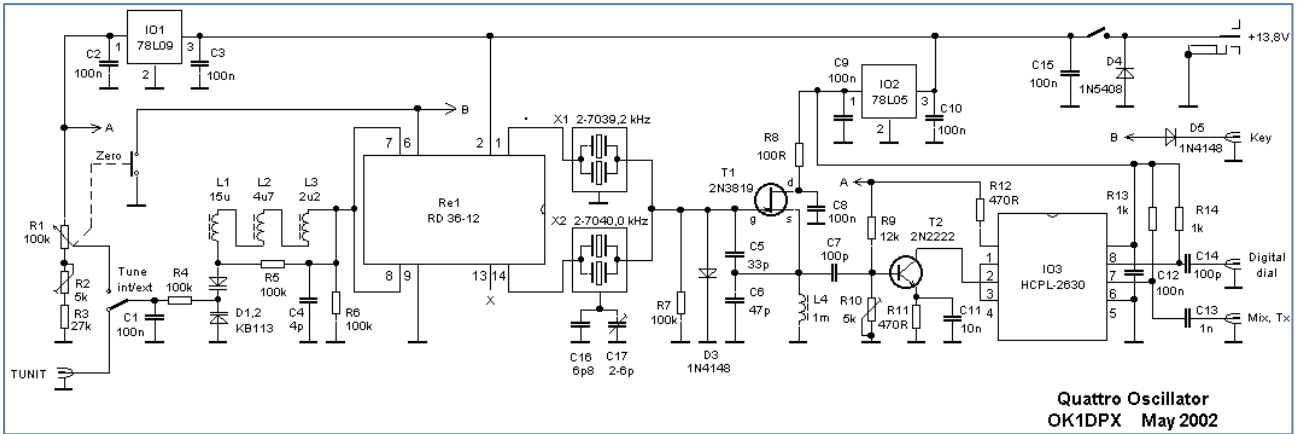
Strana součástek



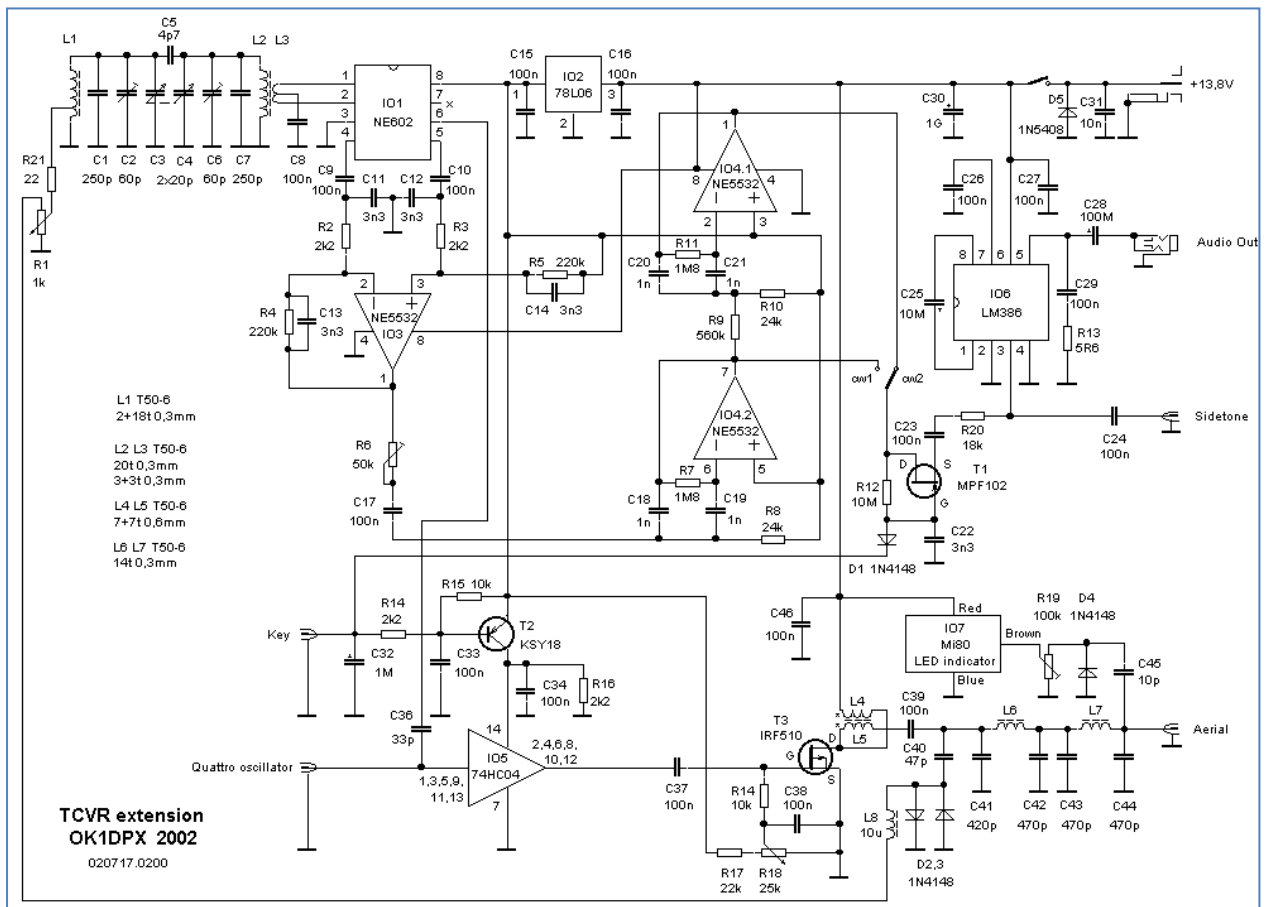
Deska osazená

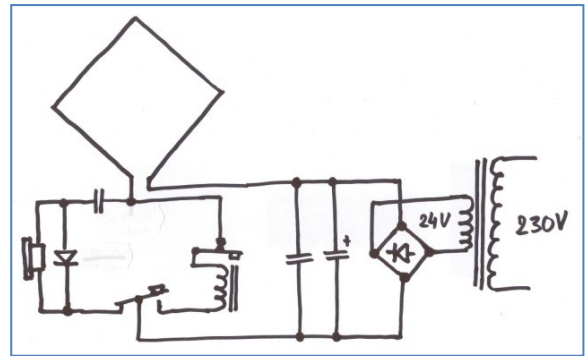
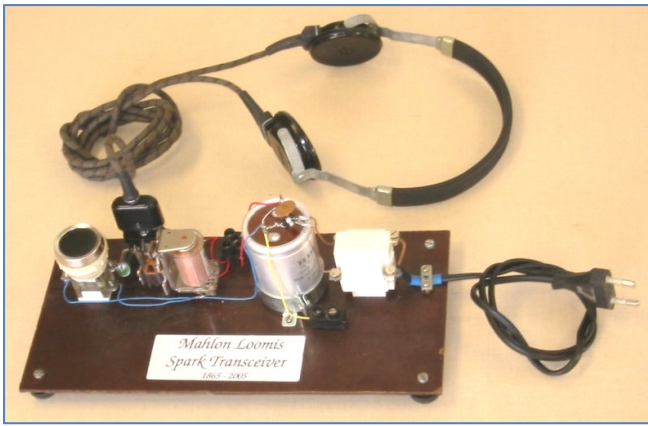


Transceivers z Hamíkovy dílny

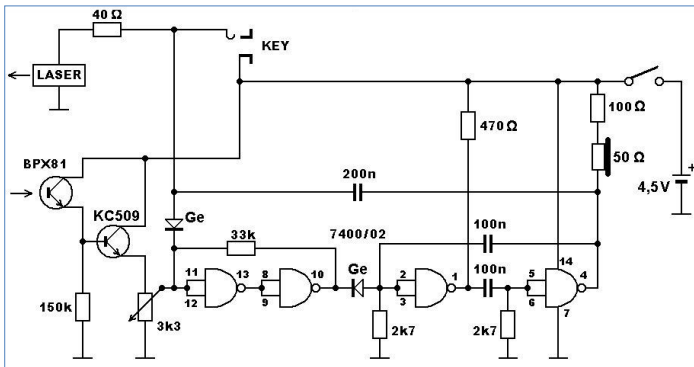


OK1IKE.c-a-v.com/dpx 2002

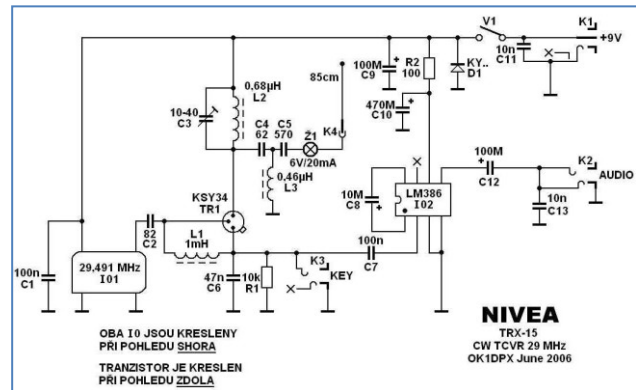
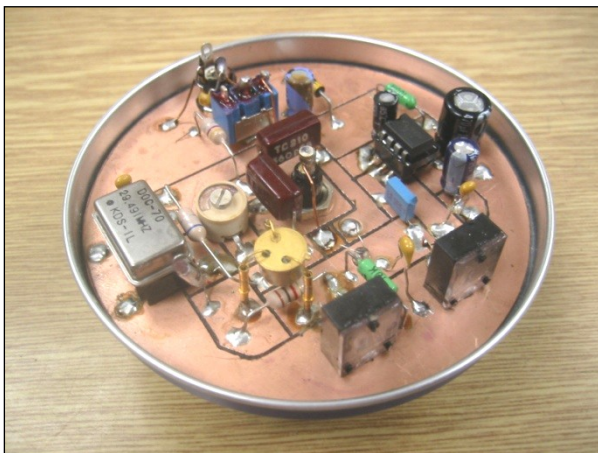
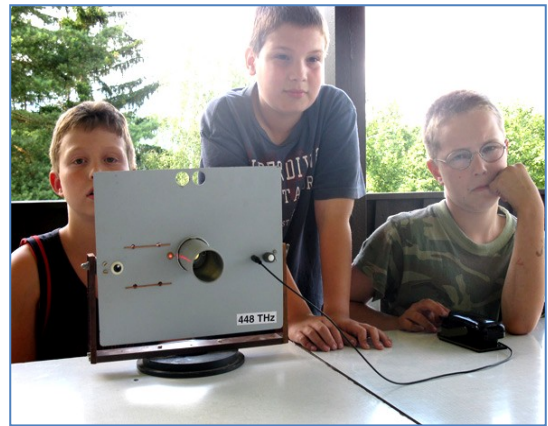




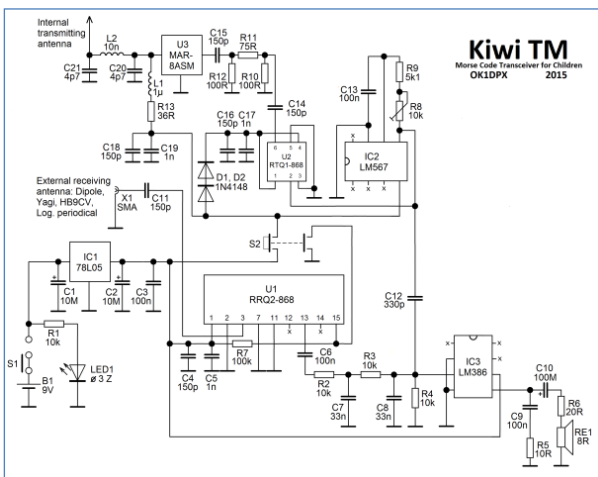
OQI 58 2005



OQI 57 2005



OQI 62, 63, 64 2006

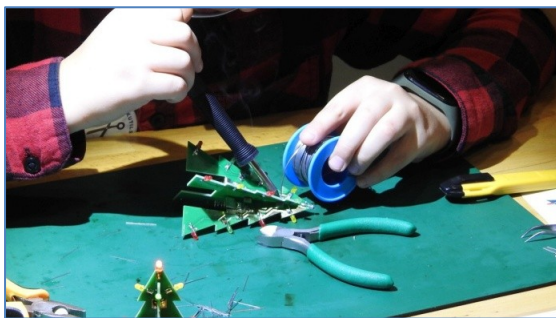


OQI 97
2015



Radioklub OK2KOJ při VUT v Brně
srdečně zve na
Bastlfest - festival kutilství
který se bude konat o víkendu
11.-12. listopadu 2023
ve **VIDA! science centru v Brně**

V našem workshopu v Labodílně budou k dispozici tradiční stavebnice policejního majáku či sirény, elektronické hrací kostky, jednoduché svítelníky či pípáky pro nácvik Morseovky. Novinkou letošního roku jsou konstrukce jednoduchého blikajícího vánočního stromečku a efektu Knightrider.



Sestavená a oživená zařízení si návštěvníci odnesou s sebou na památku. Ukažte svým dětem, kamarádům, sourozencům či partnerkám krásu elektroniky a pájení na Bastlfestu! **Více informací na webu VIDA centra a Facebooku.** Návody ke konstrukcím jsou volně k dispozici. Workshop proběhne za podpory Fakulty elektrotechniky a komunikačních technologií VUT v Brně a společnosti APAMA.

Aleš Povalač, OK2ALP, alpov@alpov.net

Nabídka součástek

Objednával jsem si součástky na Ali a přitom tam byl nějaký technický problém. Nakonec jsem objednávku dokončil a zaplatil. Až potom jsem zjistil podle potvrzovacích majlů, že některé věci tam mám dvakrát. Jde o krabičku elektrolytů, Zenerových diod, balíček tlumivek, lámací lišty (samečky i samičky) a ještě nějaké drobnosti (např. měřicí šňůry s háčky).

Nabízím to, co mám navíc (a do konce dní bych nespotřeboval), pro kroužek/kroužky.

Miloš Soukup, OK1FMY, milos.soukup@post.cz

Výsledky Minitestíku z HK 325

Na vrchol stromu hlemýžď vyleze za 8 dní.

Mirek Kocian OK2CV píše: Do našeho computeru musíme nejprve provést "define constant". Určíme, že den má 24 hod, začíná v 6.00 hod. ráno, končí ve 22 h večer, noc trvá 8 h do 6.00 dalšího dne. Hlemýžď zahájí výstup v 6.00 ráno (první den). Do 22,00 vyleze 2 m, od 22 do 6 sklouzne o 1 metr. Postup je tedy 1 m za den. Při zadané výšce 9 m hlemýžď zdolá za 7 dní 7 metrů. Osmý den zaútočí na vrchol, kam doleze ve 22.00 a tím zdolal poslední 2 metry. Zdolal tedy výstup za 7 dní a 16 hod, dá se tedy říci, že mu to trvalo 168 hodin, nebo "okrouhle" 8 dnů. Další řešení mohou být vylepšena například doplněním zadání o volnou sobotu a neděli, kdyby hlemýžď jen klouzal, pokud by počal výstup v pátek v 6.00, nebo i v jiné dny a čase...

Správně odpověděli též: Jiří Němejc OK1CJN, Vladimír Štemberg, Tomáš Petřík OK2VWE, Jiří Schwarz OK1NMJ, Miroslav Vonka.

Hlemýžď na stromě

Náš Minitestík

Kde lze v radioamatérství pozorovat Dopplerův jev?

Námět poslal Robert Olžbut

Řešení posílejte **nejpozději ve čtvrtek**, výhradně na dpx@seznam.cz Řešitelé mladší jak 18 let, uveďte svůj věk.

Ždibec moudra na závěr

Jim Rohn

**Když se s někým dělíte o nějaké myšlenky, je to velice vzrušující.
Pokud se podělíte o nový nápad s deseti lidmi,
oni to uslyší pouze jednou, ale vy to uslyšíte desetkrát.**

HAM je mezinárodně používaný pojem pro radioamátéra

Toto číslo vyšlo 4. listopadu 2023

HAMÍK je tedy mladý, začínající, budoucí radioamátér

Vychází každou sobotu v 00:00 h

HAMÍKŮV KOUTEK je přílohou Bulletinu Českého radioklubu,

je určen pro vedoucí a členy elektro - radio - robo kroužků, jejich učitele, rodinné kluby, rodiče, prarodiče a všechny příznivce práce s mládeží; vzniká ve spolupráci s ČRK, ČAV a OK QRP klubem

Všechna předchozí čísla HK, adresy kroužků, stavební návody a mnoho dalšího najdete na <https://www.hamik.cz/>

© Petr Prause, OK1DPX, redakce HAMÍK, Čechovská 59, 261 01 Příbram, tel. 728 861 496, dpx@seznam.cz